

CMG (FN) Ricardo Henrique Santos do Pilar
pilar@comtrdbq.mar.mil.br

CF (FN) Alexandre José Gomes Dória
doria@comtrdbq.mar.mil.br

CF (FN) Henrique de Castro Pinto Homem
pintohomem@comtrdbq.mar.mil.br

Grupamento Operativo de Fuzileiros Navais - MARÉ I

“Não poderia deixar de agradecer a todos os militares que compuseram as fileiras do GptOpFuzNav-MARÉ I, pelo profissionalismo, pela honra, competência e determinação presentes em todos os momentos da Operação. E não menos importantes, agradeço aos militares que, longe das linhas de combate, propiciaram todo o apoio necessário. Obrigado.”

CMG (FN) Pilar, Comandante do GptOpFuzNav-MARÉ I

Em face da atual política de Segurança Pública do Estado do Rio de Janeiro, que, periodicamente, tem instalado Unidades de Polícia Pacificadora (UPP) nas comunidades dominadas por Agentes de Perturbação da Ordem Pública (APOP), e em decorrência da solicitação do Governador do Estado do Rio de Janeiro, foi autorizado pelo Aviso nº 106 de 31 de março, do Gabinete de Segurança Institucional da Presidência da República, o “emprego temporário e episódico de meios das Forças Armadas em ações na Garantia da Lei e da Ordem”, para a preservação da ordem pública e incolumidade das pessoas e do patrimônio, no Complexo da Maré (Diretriz Ministerial nº 9/2014).

Esse evento, associado ao Acordo para o emprego da Força de Pacificação na Cidade do Rio de Janeiro, assinado pelo Ministro de Estado da Defesa e pelo Governador do Estado do Rio de Janeiro, propiciou o arcabouço legal para, pela primeira vez, ser empregado um Grupamento Operativo de Fuzileiros Navais (GptOpFuzNav) em uma operação conjunta com o Exército Brasileiro (EB) sob a égide da Garantia da Lei e da Ordem (GLO) com amplo espectro de poderes policiais, sendo os principais: o de condução de presos e o de inspeção e revista.

Mas o que é o Complexo da Maré ou Bairro Maré?

O Complexo da Maré situa-se na cidade do Rio de Janeiro-RJ e, de acordo com o censo do IBGE de 2010, possui cerca de 130 mil habitantes, podendo ser considerado o maior conjunto de comunidades carentes (favelas) do município do Rio de Janeiro. São, ao todo, 15 comunidades com cerca de 40 mil domicílios e uma localização estratégica em relação à segurança pública.

Sua porção norte situa-se às margens da Baía de Guanabara. É limitado pelas principais vias expressas do RJ, ao Sul pela Avenida Brasil e ao Norte pela Linha Vermelha. Além disso, é cortado no sentido Norte-Sul pela Linha Amarela e pela Avenida Brigadeiro Trompowski, que interliga Av. Brasil e Linha Vermelha.

O Complexo da Maré posiciona-se adjacente à Cidade Universitária da Universidade Federal do Rio de Janeiro (UFRJ), fica próximo ao Aeroporto Internacional Antônio Carlos Jobim (Galeão), sendo, portanto, a principal rota de passagem do visitante que chega pelo aeroporto internacional e dirige-se à cidade do Rio de Janeiro.

Cada comunidade componente do Complexo da Maré apresenta necessidades governamentais díspares. E, em virtude de mais de 25 anos de domínio de facções criminosas, elas estavam divididas por três facções do crime organizado, a saber: milícia (Roque Pinto e Praia de Ramos), Comando Vermelho (Nova Holanda, Parque União, Rubens Vaz e Parque Maré) e Terceiro Comando Puro (Baixa do Sapateiro, Timbal, Fogo Cruzado, Conjunto Nova Holanda, Conjunto Esperança, Salsa e Merengue, Conjunto dos Pinheiros, Vila dos Pinheiros e Vila do João).

É importante salientar um aspecto social que acarretou e acarreta impacto no cumprimento da missão: a sensação da incerteza por parte da população. Devido ao aspecto temporário do emprego das tropas militares, a população, apesar de ser favorável à operação, mostrava-se, e talvez ainda permaneça assim, receosa com o “E depois?”. Sim, esse sempre foi o questionamento feito à nossa tropa. “E depois, quando vocês forem embora, quem virá? Isso é só por causa da Copa, depois tudo voltará a ser como antes. É só olhar para as outras comunidades pacificadas como estão agora, podemos confiar no que vocês estão dizendo?”

Apesar de não haver nenhuma ação militar para responder a esses questionamentos, mostra-se de extrema importância o grau de profissionalismo e a determinação da tropa envolvida na operação. Afinal, somente conquistando corações e mentes é que poderíamos minimizar a atitude imparcial, ou mesmo desfavorável, da população em relação à presença da tropa.

Neste contexto, no período de 4 de abril a 27 de maio de 2014, o Comando da Tropa de Desembarque nucleou o GptOpFuzNav-MARÉ, mais tarde denominado MARÉ I, que foi estruturado como componente da Força de Pacificação Maré (FPac), sob Comando do General de Brigada Roberto ESCOTO, Comandante da Brigada de Infantaria Paraquedista, que contou com outras peças de manobra sob seu Comando Operacional e com o apoio de elementos da Polícia Militar do Estado do Rio de Janeiro (PMERJ). A seguir, na figura 1, é possível observar a Organização da Força de Pacificação.

FORÇA DE PACIFICAÇÃO

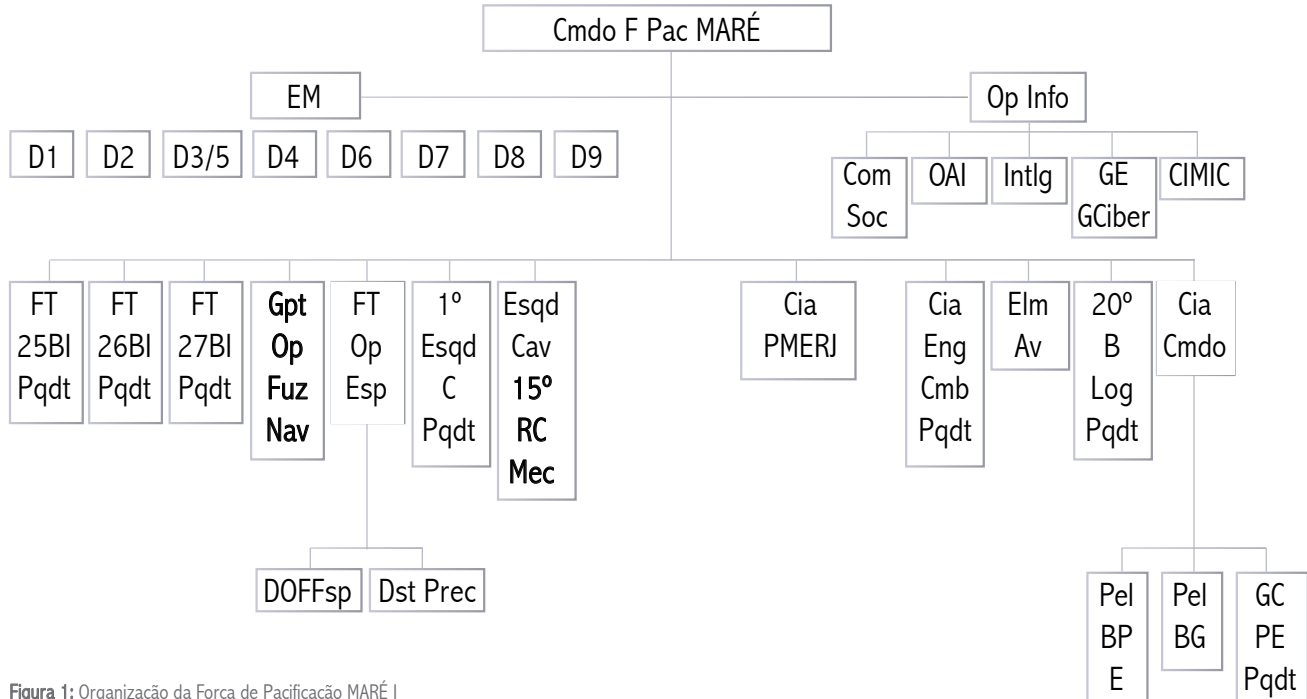


Figura 1: Organização da Força de Pacificação MARÉ I
Fonte: GptOpFuzNav-MARÉ I

Fazendo parte da FPac, o GptOpFuzNav-MARÉ tinha como missão: “Realizar a interdição e o investimento sobre a Zona de Ação; substituir as tropas da PMERJ que estão operando na área; e conduzir operações de Garantia da Lei e da Ordem (GLO), em conjunto com os Órgãos de Segurança e Ordem Pública (OSOP), outras agências e órgãos governamentais e não governamentais, a fim de contribuir para a preservação da ordem pública, incolumidade das pessoas e do patrimônio, no Complexo da Maré”.

A Zona de Ação (ZAç) inicialmente atribuída ao GptOpFuzNav abrangia quatro comunidades, sendo elas: Conjunto Esperança, Vila Pinheiro, Salsa e Merengue e Vila do João. Tal área perfazia um total superior a 40% de toda a área urbanizada do conjunto de comunidades. Posteriormente, com o aprimoramento da consciência situacional da FPac e com o intuito de melhor distribuir a Zona de Pacificação entre as Peças de Manobra, a FPac retificou a ZAç, retirando a comunidade de Vila Pinheiro da responsabilidade do GptOpFuzNav e mantendo as demais comunidades, o que, atualmente, consiste em cerca de 35% da área urbanizada do Complexo da Maré.

Neste ponto, cabe ressaltar a importância do trabalho cerrado da Seção de Inteligência Operacional do ComFFE, que elaborou os estudos que permitiram o aprimoramento da consciência situacional. Trabalho este iniciado desde o planejamento, fornecendo dados relevantes e atualizados da área de operações; e, no início das ações, fornecendo “carógrafos”, onde constavam fotos de pessoas procuradas pelos órgãos de segurança pública. Tal apoio muito facilitou a condução dos trabalhos do Estado-Maior do GptOpFuzNav.

Visando a maior flexibilidade no planejamento e nos momentos iniciais da Operação, o Comando da Força de Fuzileiros da Esquadra (ComFFE) disponibilizou diversas naturezas de tropas e meios, a fim de constituir uma organização por tarefas que atendessem as situações diversificadas, em um contexto de operações de amplo espec-

tro. Permitiu-se, assim, que os Componentes do GptOpFuzNav-MARÉ estivessem aptos ao emprego, mesmo diante da ausência de dados precisos na missão.

Então, em 05ABR14, Dia D, a Organização por Tarefas do GptOpFuzNav se apresentava conforme abaixo descrito.

- Grupamento Operativo de Fuzileiros Navais-MARÉ (GptOpFuzNav-MARÉ)

- CmdoTrDbq;
- ElmAssJur, ComFFE;
- ElmAssRelig, ComFFE;
- ElmAssCiv, ComTrRef;
- DstBtlCmdoCt;
- DstBtlOpEspFuzNav;
- DstBtlEngFuzNav;
- DstBtlBldFuzNav;
- GruCANf, BtlOpEspFuzNav; e
- DstPelVANT, BtlCtAetatDefAAe.

- a. Grupo de Combate Terrestre (GCT)

- 3ºBtlInfFuzNav(Ref);
- DstComGerCFN;
- DstGptFNRI, Com1ºDN;
- DstCiaVtrBldSR, BtlBldFuzNav;
- DstCiaPolBtlNav; e
- DstBtlVtrAnf.

- b. Destacamento de Apoio de Serviço ao Combate (DASC)

- CiaMnt, BtlLogFuzNav;
- CiaTrnp, BtlLogFuzNav;
- PelPion, CiaPion, BtlEngFuzNav;
- DstCiaEng, BtlEngFuzNav;
- EqDNBQR, BtlEngFuzNav;
- GpDAE, BtlEngFuzNav;

DstCiaPol, ComTrRef;
 DstUMEM;
 DstCiaPolBtlNav;
 DstBtlNav, ComGerCFN; e
 DstBFNRM.

Para melhorar a capacidade de reconhecimento e vigilância, o GptOpFuzNav-MARÉ incorporou a seu controle operacional (CtOp) uma aeronave MH-16, do 1º Esquadrão de Helicópteros Antissubmarino (EsqdHS-1), dotada de sensores e câmeras.

Com esta estrutura o efetivo mobilizado para o GptOpFuzNav-MARÉ no Dia-D foi de:

	EFETIVOS TOTAIS	OFICIAIS	PRAÇAS
01	Comando do GptOpFuzNav-MARÉ (CteC)	14	78
02	Grupo de Combate Terrestre (GCT)	17	348
03	Dst de Apoio e Serviços ao Combate (DASC)	06	93
04*	DstEsqdHS-1 (* a CtOp)	02	13
TOTAL		37 + 2 = 39	519 + 13 = 532

Tabela 1: Efetivo do GptOpFuzNav-Maré I
 Fonte: o autor (2014)

Os meios de Fuzileiros Navais envolvidos na Operação foram concentrados no Complexo Naval do Rio Meriti (CNRM) e no Complexo Naval da Ilha do Governador (CNIG). O planejamento da Operação ocorreu no Centro de Operações de Combate do Comando da Tropa de Desembarque (COC - CmdoTrDbq), simultaneamente ao planejamento da FPac, no período de 31MAR a 04ABR.

Posteriormente, para desencadeamento da operação, os meios foram movimentados para a Seção de Transporte de Superfície da Aeronáutica, subordinada ao Grupo de Apoio (GAP) da Força Aérea Brasileira (FAB), situado na Avenida Brasil, em Benfica, onde foram montadas uma Base Operacional e uma Área de Apoio e Serviços ao Combate.

A partir do GAP, foram desencadeadas as ações previstas para o cumprimento da missão do GptOpFuzNav-MARÉ; e a manobra, em linhas gerais, foi dividida em consonância com o seguinte faseamento:

- **1ª Fase:** Bloqueio e Controle dos Acessos à Zona de Ação (ZAç) do GptOpFuzNav-MARÉ;
- **2ª Fase:** Ocupação, Vasculhamento e Substituição das Tropas da PMERJ na ZAç; e
- **3ª Fase:** Controle da ZAç e condução de ações de GLO.

Para o cumprimento dessas três fases, cresceu de importância a diversidade da natureza da tropa e dos meios disponibilizados ao

GptOpFuzNav, ainda mais por haver um fator complicador: trata-se de uma operação sendo realizada no meio de civis, para proteger civis e, ao mesmo tempo, contra civis. Ao observarmos as características que envolveram e envolvem esta operação podemos dizer que no campo operacional estamos frente a um conflito de 4ª Geração.

Sim, por que não? Ocorreu em um campo de batalha não linear; era um conflito prolongado e com confrontos pontuais; na área de operações faziam-se presentes diversos atores não governamentais, muitas vezes questionando o emprego e a atuação dos militares, sempre em defesa dos civis, mas quais civis?; a presença constante da mídia instantânea, buscando uma imagem que auferisse lucro e notoriedade; e, ainda, o terreno onde se desenvolveu a operação era preponderantemente urbano, em alguns casos com planejamento urbanístico, mas em sua grande maioria tratava-se de um verdadeiro caos de labirintos.

No campo tático tínhamos similitudes com a Guerra de três quarteiros, pois se operava em um ambiente sem a ação do Estado, tínhamos uma batalha urbana e assimétrica, uma vez que não havia distin-



Figura 2: Patrulha Motorizada
 Fonte: GptOpFuzNav-MARÉ I



Figura 3: Patrulha Blindada e Motorizada
 Fonte: GptOpFuzNav-MARÉ I

ção entre os combatentes e os não combatentes, o que faz crescer de importância as ações descentralizadas, crescendo da mesma forma a importância da liderança; ainda, por diversas vezes, a tropa estava envolvida em uma série de atividades simultâneas e díspares, em um espaço geográfico limitado.

No desenvolvimento da operação, muitas dúvidas surgiram, e muitas soluções foram sendo criadas e empregadas. Soluções existentes doutrinariamente, em alguns casos, mas não para emprego em uma operação de GLO, o que prova, mais uma vez, que a rigidez doutrinária não pode existir, ela deve sim servir como uma linha mestra que orienta as ações, permitindo flexibilidade para fazer frente às constantes mudanças do cenário.

Segue, pois, um conjunto de lições aprendidas no decorrer do GptOpFuzNav-MARÉ I.

- **O uso de câmeras filmadoras por Elementos da tropa é fundamental para a busca de dados, para permitir melhor acompanhamento das ações e, além disso, para respaldar, se for o caso, questionamentos acerca da conduta dos militares.**
- **A verificação inicial de Inteligência antes da designação dos militares para compor o GptOpFuzNav-MARÉ proporciona que não sejam enviados para a missão militares residentes na área, impedindo que os mesmos sejam expostos ao risco.**
- **O emprego de Elementos de Operações Especiais (ElmOpEspFuzNav) em uma Operação de GLO.**

Os ElmOpEspFuzNav foram empregados, em geral, para reconhecimento, vigilância, realização de ações diretas e proteção de elementos de manobra pelas ações de caçadores. Apoiaram, ainda, os Elementos de manobra em ações complexas. Quando necessário, foram empregados para a execução de ações tipo “Contra-Assalto” para comboios e escoltas VIP na Zona de Ação (ZAç).

Foi muito importante o estabelecimento de Postos de Vigilância (PVig) e Postos de Caçadores (PCçd) como proteção de flancos e em condições de realizar o tiro de precisão a comando, provendo assim uma cobertura visual e mantendo o controle das lajes e telhados, de modo a garantir segurança para a progressão da tropa da Infantaria que está no arruamento.

- **Uso de Motocicletas tipo Trail, nas ações de patrulhamento e de proteção de flancos nos deslocamentos de tropas, mostrou-se válido no ambiente operacional urbano.**

Quando empregadas por APOP, em terrenos restritivos às Viaturas Leves e Blindadas, as motocicletas possibilitaram vantagem de mobilidade em relação às dos Destacamentos (Dst) do GptOpFuzNav-MARÉ, inclusive porque possibilitavam transpor pontes e passarelas, inacessíveis aos meios convencionais.

- **O emprego de equipamentos FLIR em helicópteros e VANT, o uso de sensores de visão termal e de visão noturna por ElmOpEsp e pela Infantaria proporcionam aumento da consciência situacional e são fundamentais em ações no ambiente operacional urbano similar ao do Complexo da Maré.**

O equipamento termal em aeronaves, tripuladas ou não,

permite, mesmo a grandes alturas de voo, receber informações sobre posicionamento de supostos APOP em lajes ou em locais homiziados. Tais dados são ainda mais úteis nos casos em que os sinais de tais sensores são repetidos diretamente aos Elm em terra (*datalink*).

No caso dos sensores termal e de visão noturna com a tropa, estes permitem, da mesma forma, obter informações precisas em ambientes de baixa luminosidade, característicos do ambiente operacional da Maré, gerando dados valiosos e contribuindo para a melhor execução das ações táticas.

No que se refere aos VANT CARCARÁ empregados pelo GptOpFuzNav-MARÉ I, contribuindo para o seu desenvolvimento operacional, cabe ressaltar que as especificações de seus equipamentos de filmagem e monitoramento, bem como seus sistemas de segurança de voo, devem ser reavaliadas, a fim de permitir maior e melhor detalhamento nas imagens, gerando, assim, dados úteis ao planejamento e ao controle da ação.

- **Durante a realização de ações de maior vulto na ZAç, o emprego da reserva fracionada, com parcela pré-posicionada, prevê rapidez no reforço ou nas demais ações necessárias.**

O pré-posicionamento da reserva no terreno, por ocasião das operações e do serviço ordinário, favorece o Ciclo OODA de nossas Forças, aumenta a velocidade de reação e a confiança da tropa ao realizar as ações.

O emprego rápido dos grupos de reação, embarcados ou não em Vtr Blindadas, e do Pelotão de Controle de Distúrbios (PelCD) minimizou as consequências de manifestações orquestradas pelos APOP.

- **O uso de Cães de Faro, associados às diversas atividades operacionais desenvolvidas pelo GptOpFuzNav-MARÉ, proporciona ampliação significativa das capacidades de detecção de ilícitos.**
- **Considerando a probabilidade de ocorrência de lançamento, contra as Vtr Leves e Pesadas, de artefatos improvisados incendiários, como os Coquetéis Molotov, a manutenção de extintores de incêndio e mantas molhadas no interior de cada uma delas torna-se relevante.**



Figura 4: Patrulha a pé
Fonte: GptOpFuzNav-MARÉ I

- **A constituição do Componente de Combate Terrestre por subunidades não previamente constituídas e oriundas de diversas OM provocou uma perda inicial de eficiência.**

O emprego, nos momentos iniciais da operação, de um Componente de Combate Terrestre sem a integridade tática preservada provocou a perda da eficiência inicial das ações.

O profissionalismo dos militares do Corpo de Fuzileiros Navais permitiu que a dificuldade inicial fosse superada com o decorrer do tempo, quando as frações com seu convívio diário começaram a obter sinergia em suas ações. Porém, cabe ressaltarmos que essa situação deve ser evitada, principalmente, quando o tempo existente entre o recebimento da missão e o seu início não permitir um correto aprestamento.

Outro fator importante a ser considerado é a manutenção do grau de adestramento de todos os Fuzileiros Navais, mesmo aqueles que desempenham funções em OM fora da área operativa. Esta manutenção pode ser alcançada com a previsão de exercícios anuais, quando os militares terão a oportunidade de realizar, em frações constituídas, diversos tipos de adestramento, prioritariamente, com a utilização de munição real.

- **A constituição do Componente de Apoio ao Serviço de Combate desonerando-o das atividades de manutenção de viaturas e confecção de rancho proporcionou maior agilidade e permitiu priorização de outras tarefas.**

A Base de Fuzileiros Navais do Rio Meriti (BFNRM) desempenhou um papel muito importante durante todo o período da operação do GptOpFuzNav-MARÉ I. Suas atividades foram desenvolvidas desde o início das operações, quando da aquisição emergencial de equipamentos e material para o GptOpFuzNav, e prosseguiram no apoio prestado para a crescente evolução das condições de habitabilidade e funcionalidade da Base de Apoio estabelecida no GAP da FAB. Não podemos esquecer que, como Fuzileiros Navais, nossas operações começam do zero logístico e rapidamente evoluímos. Isso não foi diferente na base montada, as condições iniciais não eram as melhores, mas o esforço despendido pelos militares da BFNRM foi essencial para atender as necessidades emanadas pela tropa empenhada na missão.

Outro papel muito importante desempenhado pela BFNRM foi o do apoio de rancho. Nos momentos iniciais, o GptOpFuzNav fez uso da ração operacional individual, três dias depois já era fornecido rancho quente em sistema de quentinha e, ao final, todos os militares do Gpt se serviam em balcões térmicos em todas as refeições.

Por outro lado, o Batalhão Logístico de Fuzileiros Navais e a equipe de manutenção de viaturas do ComDivAnf mantiveram o índice de disponibilidade de viaturas do GptOpFuzNav sempre próximo a 100%, dando flexibilidade e segurança à operação em desenvolvimento.

O esforço de retaguarda exercido por todos os militares citados foi fundamental para que o GASC priorizasse as atividades de manutenção da base, apoio de transporte, realização de ACISO e reparo imediato de danos colaterais.

- **A escolha do Comando da Tropa de Desembarque (CmdoTrDbq) como núcleo do Componente de Comando do primeiro GptOpFuzNav-MARÉ proporcionou rapidez e praticidade, tanto ao planejamento quanto ao desencadeamento das ações operativas, ainda que a preparação tenha ocorrido de forma célere e sem precedentes prévios similares, em função da situação que se apresentava.**

Por ser um Comando de Força permanentemente voltado a nuclear Componentes de Comando de GptOpFuzNav, o CmdoTrDbq possui a facilidade e a capacidade de prover rápida resposta em relação a planejamento e comando e controle.

Nesse sentido, o CmdoTrDbq se consolida, no âmbito do Comando da Força de Fuzileiros da Esquadra (ComFFE), como a estrutura permanente ativada para nuclear GptOpFuzNav, até o valor Unidade Anfíbia (UANf), em situações que exijam, além de um planejamento adequado, rapidez e flexibilidade.

É válido, portanto, e deve ser sempre considerado o emprego do CmdoTrDbq nucleando Componentes de Comando em operações inopinadas ou naquelas em que, inicialmente, deve-se estabelecer um contingente inicial que, posteriormente, virá a ser substituído por efetivos que passariam por um período maior de preparação adequada às tarefas subsequentes.

Como conclusão poderíamos dizer que a participação do GptOpFuzNav na operação de GLO permitiu a obtenção de inúmeras lições aprendidas? Alguns dos senhores responderiam prontamente que sim, mas aqueles mais atentos diriam que a grande maioria das observações listadas já fizeram parte de alguns debates.

É importante que tenhamos sempre em mente que a GLO é um tipo de operação na qual há o emprego esporádico e limitado do Poder Naval, depois de esgotados os instrumentos destinados à preservação da ordem pública e da incolumidade das pessoas e do patrimônio. E o CFN, sendo parcela intrínseca do Poder Naval, deverá estar em condições de realizar largo espectro de atividades, desde a Diplomacia Naval até as operações de guerra.

Assim sendo, as observações listadas foram frutos da oportunidade de emprego da gama de conhecimentos doutrinários já existentes, que permite ao Fuzileiro Naval ser o combatente mais bem preparado para realizar uma das operações mais complexas que existe: a Operação Anfíbia. E tenham certeza de que: quem está preparado para as missões mais completas, estará pronto para as demais operações.

